

Prüfbericht-Nr.: <i>Test report no.:</i>	CN233LU3 001	Auftrags-Nr.: 302101391 <i>Order no.:</i>	Seite 1 von 5 Page 1 of 5
Kunden-Referenz-Nr.: <i>Client reference no.:</i>	N/A	Auftragsdatum: 2023.03.01 <i>Order date:</i>	
Auftraggeber: <i>Client:</i>	Xiamen Suntrans New Energy Technology Co.,Ltd. Unit 1403A, 167 Tapudong Road, Siming District, Xiamen361008, China		
Prüfgegenstand: <i>Test item:</i>	GOL With MK227		
Bezeichnung / Typ-Nr.: <i>Identification / Type no.:</i>	GOL+MK227		
Auftrags-Inhalt: <i>Order content:</i>	General test service		
Prüfgrundlage: <i>Test specification:</i>	Selected test(s) as requested by client		
Wareneingangsdatum: <i>Date of sample receipt:</i>	2023.03.24		
Prüfmuster-Nr.: <i>Test sample no.:</i>	2302011		
Prüfzeitraum: <i>Testing period:</i>	2023.02.28 - 2023.02.28		
Ort der Prüfung: <i>Place of testing:</i>	Haicang, Xiamen		
Prüflaboratorium: <i>Testing laboratory:</i>	TUV Rheinland/CCIC (Fujian) Co.,Ltd. Xiamen Branch		
Prüfergebnis*: <i>Test result*:</i>	Refer to following pages		
geprüft von: <i>tested by:</i>		genehmigt von: <i>authorized by:</i>	
Datum: <i>Date:</i> 2023.03.08		Ausstellungsdatum: <i>Issue date:</i> 2023.03.08	
Stellung / Position: Libin Luo / PE		Stellung / Position: Dora Long/ Reviewer	
Sonstiges / N/A <i>Other:</i>			
Zustand des Prüfgegenstandes bei Anlieferung: <i>Condition of the test item at delivery:</i>	Prüfmuster vollständig und unbeschädigt <i>Test item complete and undamaged</i>		
* Legende: P(ass) = entspricht o.g. Prüfgrundlage(n) F(ail) = entspricht nicht o.g. Prüfgrundlage(n) N/A = nicht anwendbar N/T = nicht getestet			
* Legend: P(ass) = passed a.m. test specification(s) F(ail) = failed a.m. test specification(s) N/A = not applicable N/T = not tested			
<p>Dieser Prüfbericht bezieht sich nur auf das o.g. Prüfmuster und darf ohne Genehmigung der Prüfstelle nicht auszugsweise vervielfältigt werden. Dieser Bericht berechtigt nicht zur Verwendung eines Prüfzeichens. <i>This test report only relates to the a. m. test sample. Without permission of the test center this test report is not permitted to be duplicated in extracts. This test report does not entitle to carry any test mark.</i></p>			

v05

Prüfbericht-Nr.: CN233LU3 001
Test report no.:

Seite 2 von 5
Page 2 of 5

Anmerkungen
Remarks




1	<p>Alle eingesetzten Prüfmittel waren zum angegebenen Prüfzeitraum gemäß eines festgelegten Kalibrierungsprogramms unseres Prüfhauses kalibriert. Sie entsprechen den in den Prüfprogrammen hinterlegten Anforderungen. Die Rückverfolgbarkeit der eingesetzten Prüfmittel ist durch die Einhaltung der Regelungen unseres Managementsystems gegeben. Detaillierte Informationen bezüglich Prüfkonditionen, Prüfequipment und Messunsicherheiten sind im Prüflabor vorhanden und können auf Wunsch bereitgestellt werden.</p> <p><i>The equipment used during the specified testing period was calibrated according to our test laboratory calibration program. The equipment fulfils the requirements included in the relevant standards. The traceability of the test equipment used is ensured by compliance with the regulations of our management system. Detailed information regarding test conditions, equipment and measurement uncertainty is available in the test laboratory and could be provided on request.</i></p>
2	<p>Wie vertraglich vereinbart, wurde dieses Dokument nur digital unterzeichnet. Der TÜV Rheinland hat nicht überprüft, welche rechtlichen oder sonstigen diesbezüglichen Anforderungen für dieses Dokument gelten. Diese Überprüfung liegt in der Verantwortung des Benutzers dieses Dokuments. Auf Verlangen des Kunden kann der TÜV Rheinland die Gültigkeit der digitalen Signatur durch ein gesondertes Dokument bestätigen. Diese Anfrage ist an unseren Vertrieb zu richten. Eine Umweltgebühr für einen solchen zusätzlichen Service wird erhoben.</p> <p><i>As contractually agreed, this document has been signed digitally only. TUV Rheinland has not verified and unable to verify which legal or other pertaining requirements are applicable for this document. Such verification is within the responsibility of the user of this document. Upon request by its client, TUV Rheinland can confirm the validity of the digital signature by a separate document. Such request shall be addressed to our Sales department. An environmental fee for such additional service will be charged.</i></p>
3	<p>Prüfklausel mit der Note * wurden an qualifizierte Unterauftragnehmer vergeben und sind unter der jeweiligen Prüfklausel des Berichts beschrieben. Abweichungen von Prüfspezifikation(en) oder Kundenanforderungen sind in der jeweiligen Prüfklausel im Bericht aufgeführt.</p> <p><i>Test clauses with remark of * are subcontracted to qualified subcontractors and described under the respective test clause in the report.</i> <i>Deviations of testing specification(s) or customer requirements are listed in specific test clause in the report.</i></p>
4	<p>Die Entscheidungsregel für Konformitätserklärungen in diesem Prüfbericht basiert auf der "Null-Grenzwert-Regel" und der "Einfachen Akzeptanz" gemäß ILAC G8:2019 und IEC Guide 115:2021, es sei denn, in der auf Seite 1 dieses Berichts genannten angewandten Norm ist etwas anderes festgelegt oder vom Kunden gewünscht. Dies bedeutet, dass die Messunsicherheit nicht berücksichtigt wird und daher auch nicht im Prüfbericht angegeben wird.</p> <p><i>The decision rule for statements of conformity in this test report is based on the "Zero Guard Band Rule" and "Simple Acceptance" in accordance with ILAC G8:2019 and IEC Guide 115:2021, unless otherwise specified in the applied standard mentioned on Page 1 of this report or requested by the customer. This means that measurement uncertainty is not taken in account and hence also not declared in the test report.</i></p>
5	<p><i>Reported results are used for research, teaching or internal quality control purposes and are for internal use only.</i></p>

Prüfbericht-Nr.: CN233LU3 001
 Test report no.:

Seite 3 von 5
 Page 3 of 5

Produktbeschreibung
Product description

1	Produktdetails <i>Product details</i>	Product description: GOL With MK227 Item No.: GOL+MK227
2	Maße / Gewicht <i>Dimensions / Weight</i>	See photo
3	Bedienelemente <i>Operating elements</i>	N/A
4	Ausstattung / Zubehör <i>Equipment / Accessories</i>	N/A
5	Verwendete Materialien <i>Used materials</i>	N/A
6	Sonstiges <i>Other</i>	N/A
7	Prüfmusterbereitstellung: <i>Test sample obtaining:</i>	<input checked="" type="checkbox"/> Sending by customer <input type="checkbox"/> Sampling by TÜV Rheinland Group <input type="checkbox"/> others:

2302011	During test
	
After test	N/A
	N/A

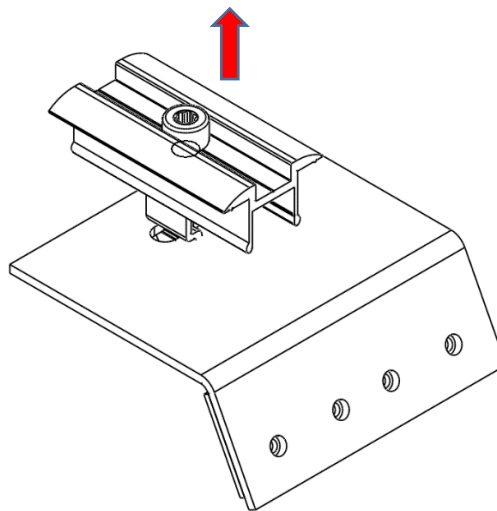
Prüfbericht-Nr.: CN233LU3 001

Test report no.:

Absatz Clause	Anforderungen - Prüfungen / Requirements - Tests	Messergebnisse - Bemerkungen/ Measuring results - Remarks	Ergebnis Result
------------------	---	--	--------------------

1. Test the tensile strength of MK227 top fixed position

Test arrangement for specimen
 Loading rate: 1mm/min



Test results:

No.	Max Force ¹⁾ (N)	Displacement when max force ²⁾ (mm)
2302011-1	7819	15.7
2302011-2	7500	14.6

Remark:

- 1) When the max force reached, the samples were broken, see photo(s) after test.
- 2) Displacement means the deformation and slippage of sample during the tensile test.

Prüfbericht-Nr.: CN233LU3 001

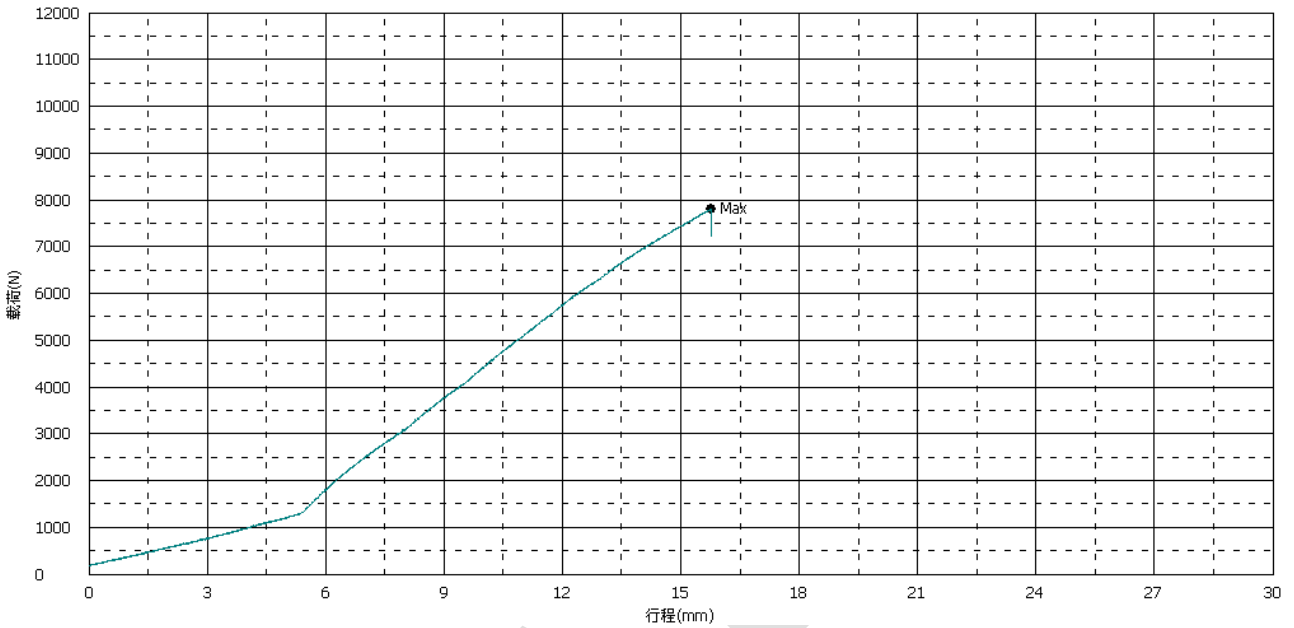
Seite 5 von 5

Test report no.:

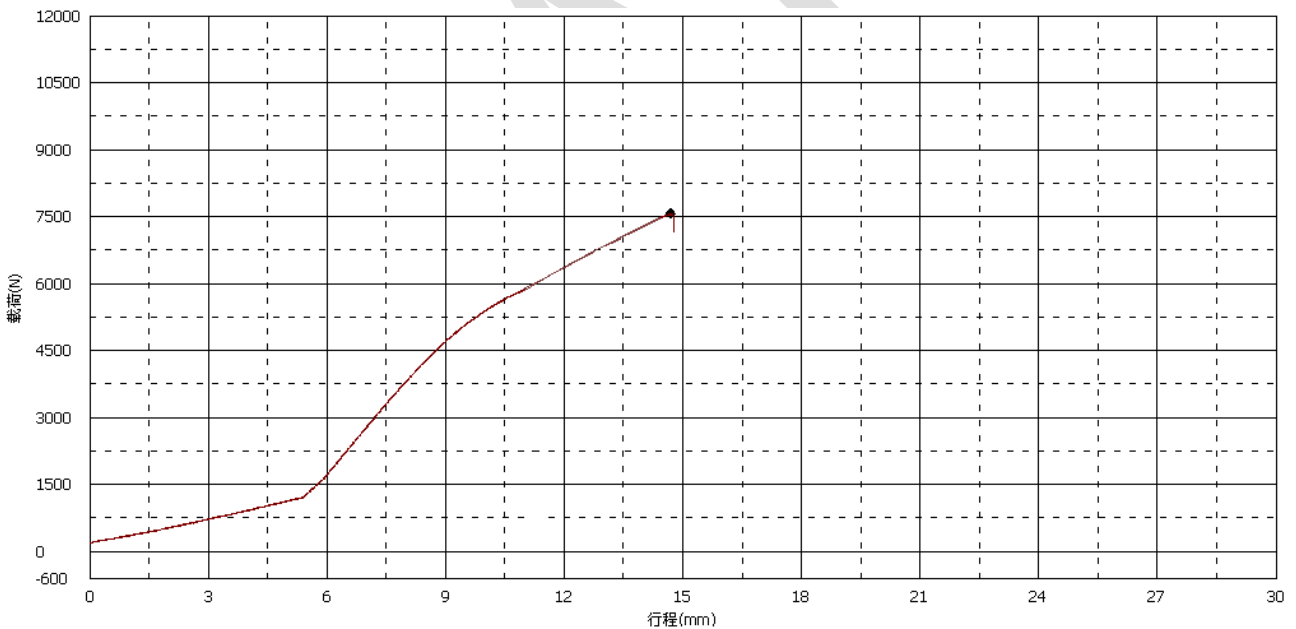
Page 5 of 5

Absatz Clause	Anforderungen - Prüfungen / Requirements - Tests	Messergebnisse - Bemerkungen/ Measuring results - Remarks	Ergebnis Result
------------------	---	--	--------------------

Force - deformation curves(2302011-1):



2302011-2:



END OF TEST REPORT